

Data subject to change without prior notice
Edition 10/2022 © 2022 JMG Cranes S.p.A. All rights reserved
Rev. 2 - 10/22



Electric Pick & Carry Cranes

JMG Cranes S.p.A.

Sales & Service Office

Via Bergamo, 142

26100 Cremona - Italy

t +39 0372 1786738

Production Plant

Via Zuccherificio 2

29010 Sarmato (PC) - Italy

t +39 0523 8486

e info@jmgcranes.com



MC 580S (metric)

Max Capacity
58,000 kg

www.jmgcranes.com

JMG[®]
movetosolution

MC 580S

- RADIO REMOTE CONTROLLED
- FRONT-WHEELS DRIVE WITH COUNTER ROTATION
- PROPORTIONAL TELESCOPIC BOOM
- REMOVABLE COUNTERWEIGHTS

Options :

- HYDRAULIC WINCH
- HYDRAULIC JIB
- HYDRAULIC EXTENSION
- MANUAL JIB
- MANUAL EXTENSION
- NON-MARKING TIRES
- FRONT OUTRIGGERS
- RADIO REMOTE CONTROL
- HYDRAULIC FORKS
- MAN BASKET
- ATEX CONVERSIONS
- CUSTOMIZED PAINTING

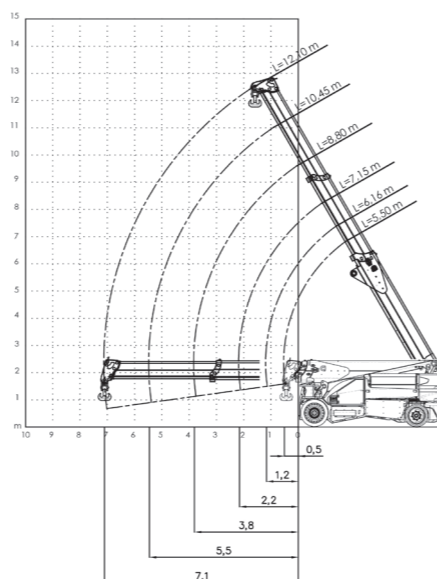


Technical features

Max Capacity kg	58,000
Dimensions mm	5295x2350x2479

Front-wheels drive. 2 electric motors AC 12 kW 96V AC, 135 A. Insulation class H	LMI Electronic safe load indicator and tilting moment limiter
Total Kg. 39,000 Removable counterweights Kg. 12,000	Hydraulically foot controlled service brake on all wheels, hydraulically automatic or button controlled parking brake on front wheels
96 V - 1550 Ah 8 working hours	Fabricated from preformed and welded quality steel plate
Front nr. 4 cushion 40x16-30" Rear nr. 4 superelastic 355/50-20"	+60°/-5°
Rear Steering angle -90°/+90°	Motor driven pump 1x45 kW - 96 V AC, 1x23 kW - 96 V AC.

Load charts



	0°	0mm	0mm	Z1	Z2	Z3	Z4
(t)	5500	6160	7150	8800	10450	12100	
0	58	58	55	48			
0.5	58	58	55	46			
0,51	58	58	55	46			
1		48,6	48,9	42,2	36,3		
1,17		43,4	43,9	41	35,3		
1,5			36,2	36,4	33,3		
2			28,5	28,7	28,8	26	
2,16			26,5	26,9	27	26	
2,5				23,5	23,6	23,7	
3				19,8	19,9	20	
3,5				17	17,1	17,2	
3,81				15,5	15,7	15,8	
4					14,9	15	
4,5					13,1	13,2	
5					11,6	11,7	
5,46					10,4	10,6	
5,5						10,5	
6						9,4	
6,5						8,5	
7						7,7	
7,11						7,6	

	0°	1200mm	0mm	Z1	Z2	Z3	Z4
(t)	5500	6160	7150	8800	10450	12100	
0	58	58	55	48			
0.5	58	58	55	46			
0,51	58	58	55	46			
1		58	54	42,2	36,3		
1,17		50	52,8	41	35,3		
1,5			44,9	38,9	33,3		
2			35,5	35,7	30,8	26	
2,16			33,1	33,5	30,1	26	
2,5				29,4	28,6	25,1	
3				24,8	24,9	23,1	
3,5				21,4	21,5	21,3	
3,81				19,6	19,8	19,8	
4					18,8	18,9	
4,5					16,6	16,7	
5					14,8	14,9	
5,46					13,4	13,5	
5,5						13,4	
6						12,2	
6,5						11,1	
7						10,1	
7,11						9,9	

	0°	1200mm	325mm	Z1	Z2	Z3	Z4
(t)	5500	6160	7150	8800	10450	12100	
0	58	58	55	48			
0.5	58	58	55	46			
0,51	58	58	55	46			
1		58	54	42,2	36,3		
1,17		50	52,8	41	35,3		
1,5			50,6	38,9	33,3		
2			48	36,2	30,8	26	
2,16			42	35,4	30,1	26	
2,5				33,8	28,6	25,1	
3				31,7	26,4	23,1	
3,5				29,9	24,5	21,3	
3,81				29,2	23,5	20,4	
4					22,9	19,8	
4,5					21,5	18,5	
5					20,2	17,3	
5,46					19,3	16,3	
5,5						16,2	
6						15,3	
6,5						14,5	
7						13,7	
7,11						13,6	

EU Standards CE

	UNI ISO 4301-1: A1
	2006/42 CE-2014/30 UE-2014/35 UE- 2000/14 subsequent modifications
	EN 13000:2014 ANSI/ASME B30.5-2011 and subsequent modifications

Dimensions

